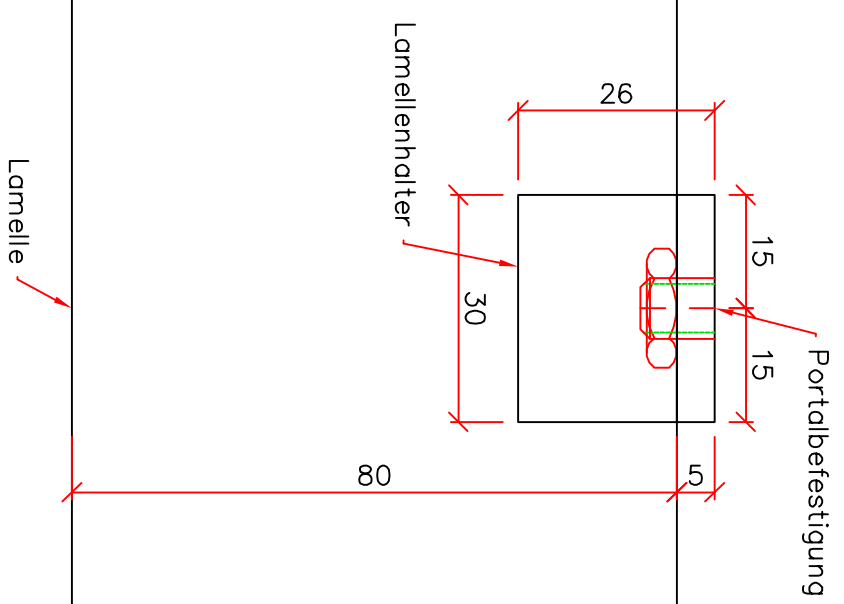
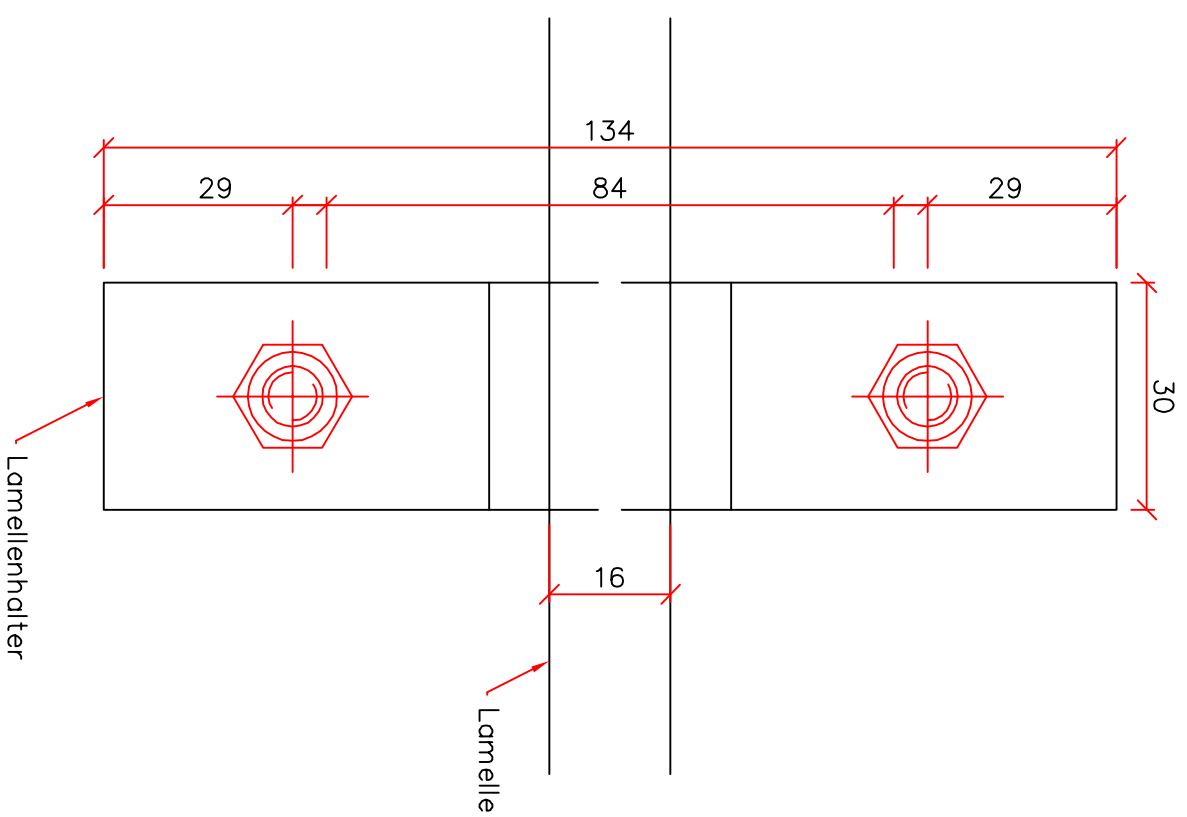


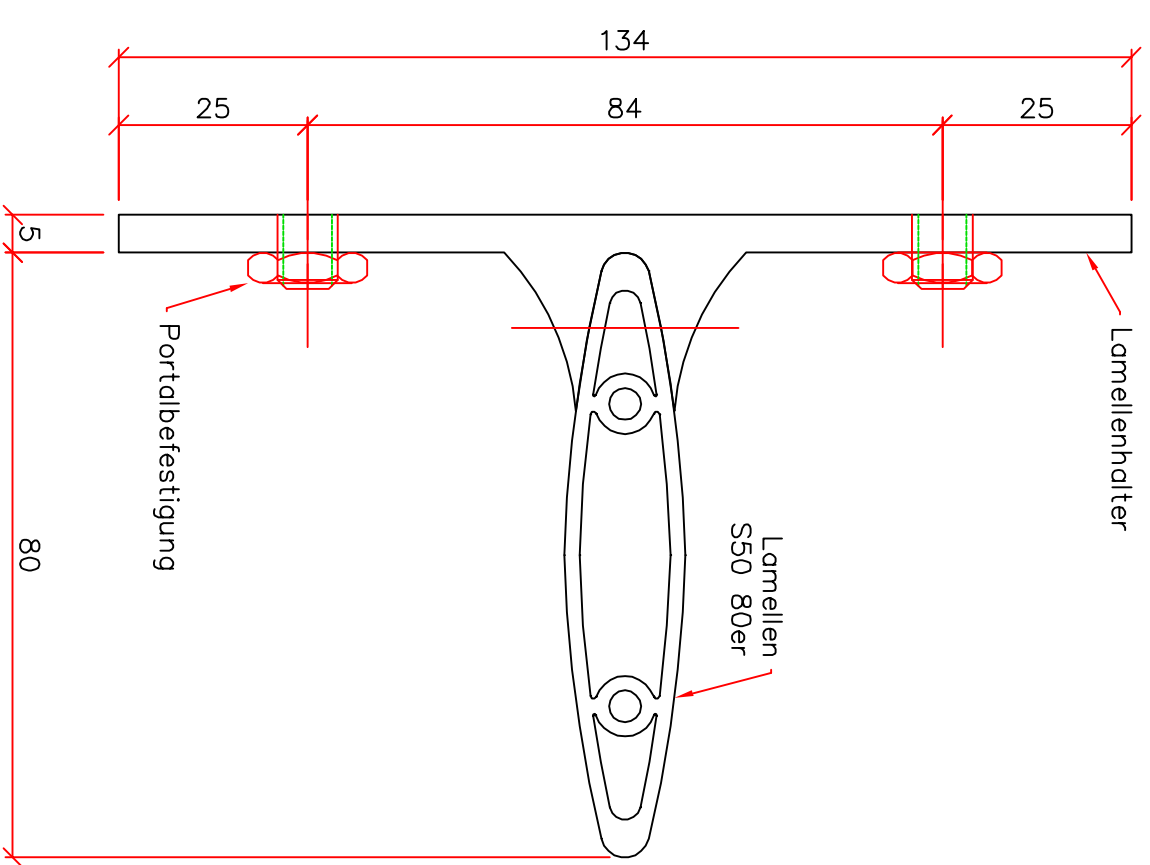
# Grundriss



# Ansicht



# Schnitt



7423 Pinkafeld, Grafenschachen Gewerbepark 1

**AUFTRAGGEBER**

**ARCHITEKT**

**BAUVORHABEN**

**GEWERK**  
S50\_80 Lamellen

Urheberrecht und Weitergabe dieser Zeichnung bleibt ausschliesslich der Firma ALU-Systeme Martin Haller vorbehalten.

7423 Pinkafeld  
Grafenschachen Gewerbepark 1

Tel.: 033359 / 29 329  
Fax: 033359 / 29 329 44

e-mail: office@als-haller.at  
Mobil: 0676 / 70 96 885

<b>Auftrags Nr.</b>	--
<b>LV-Nummer</b>	--
<b>Stück</b>	--
<b>Oberfläche</b>	--
<b>Maßstab</b>	--
<b>Gezeichnet</b>	24.03.2010
<b>Datum</b>	M.G.
<b>Name</b>	
<b>Ebene</b>	--
<b>Bauteil</b>	A
<b>Index</b>	--
<b>Plan Nr.</b>	--