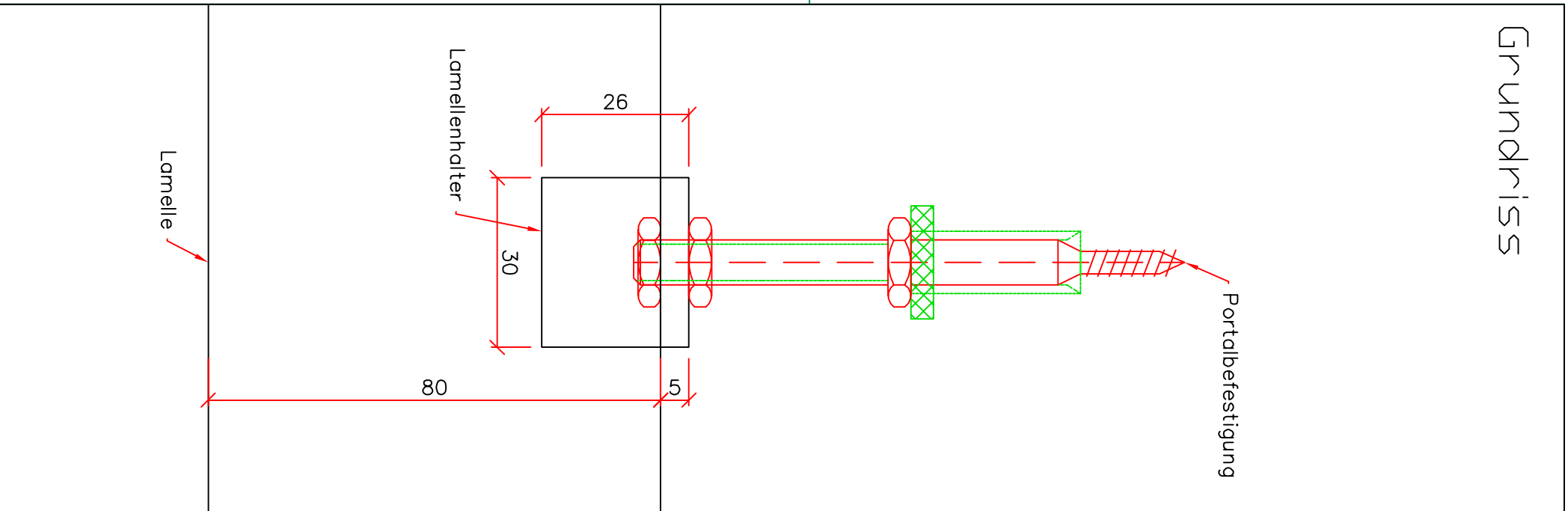
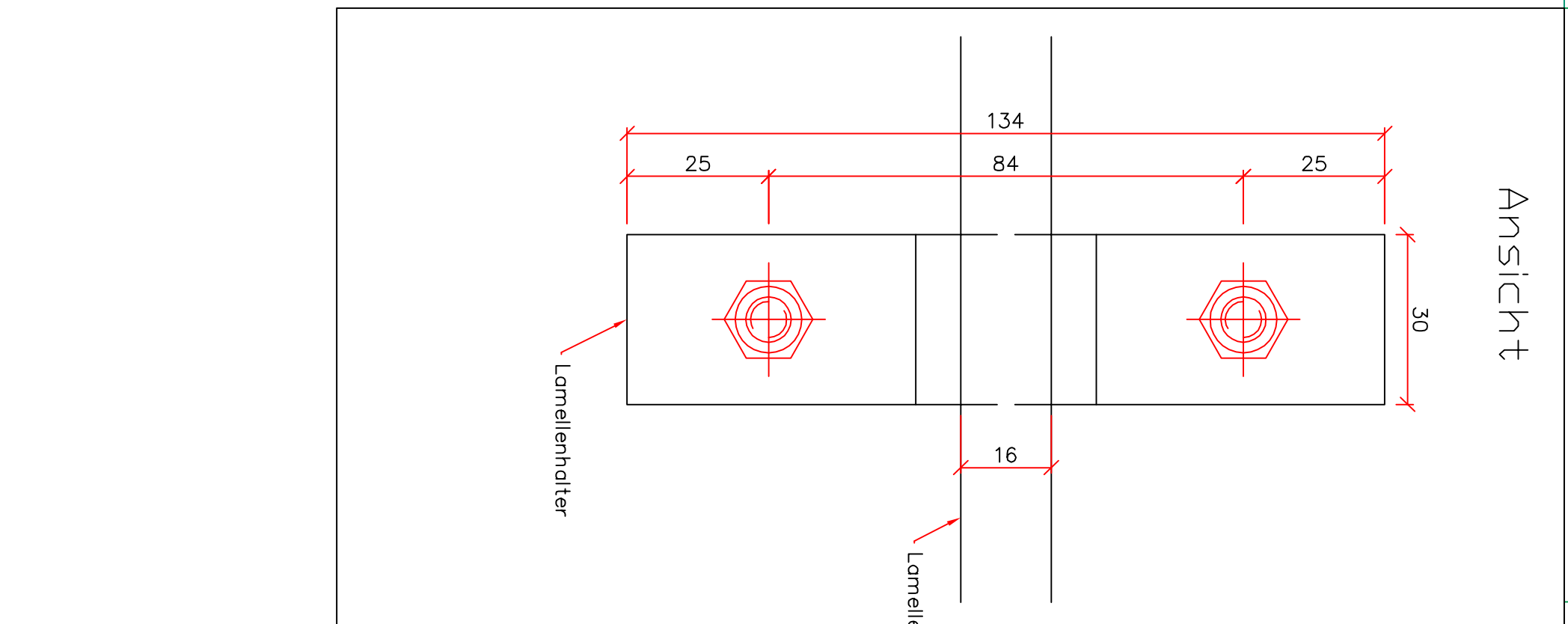


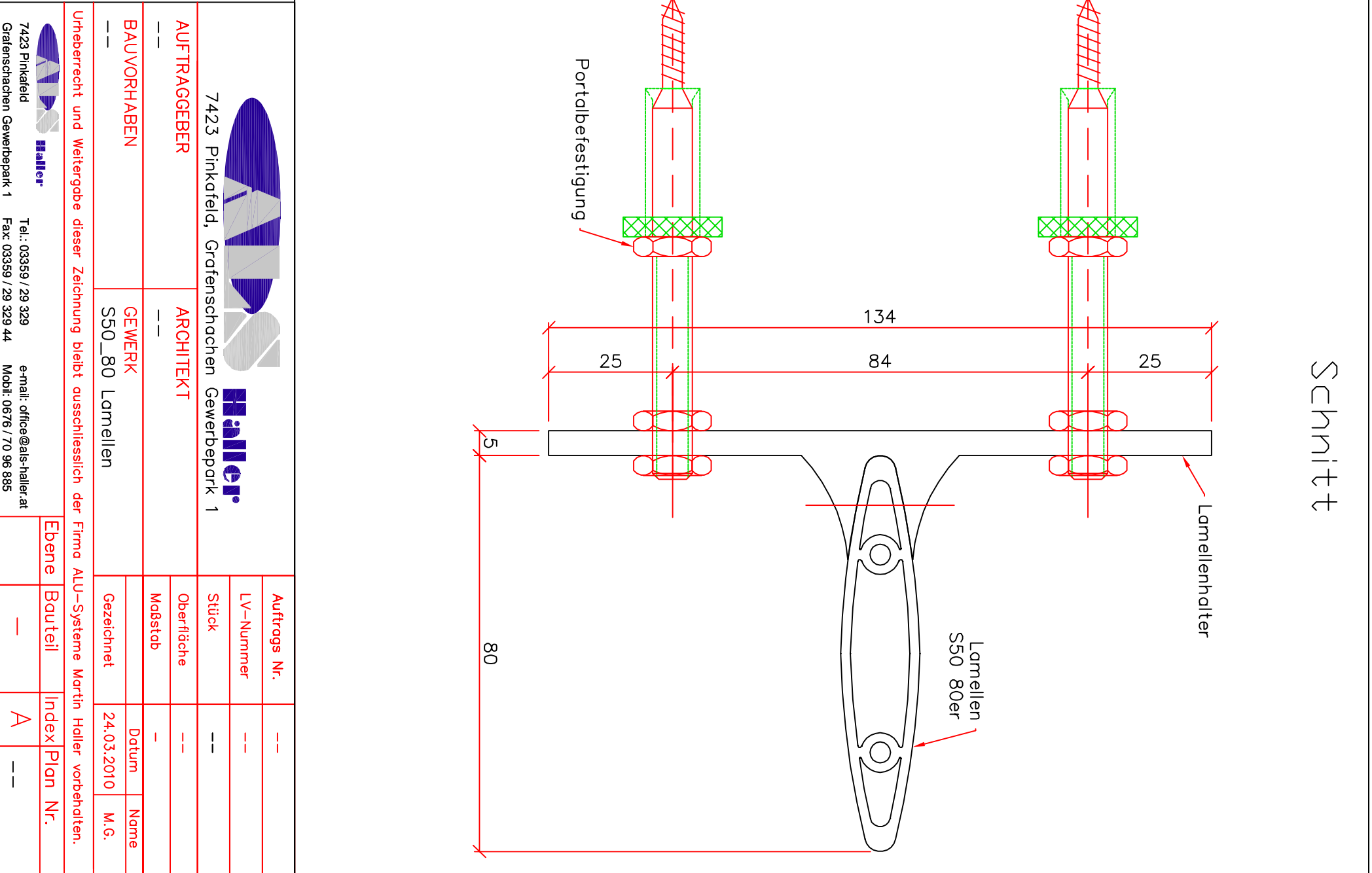
Grundriss



Ansicht



Schnitt



7423 Pinkafeld, Grafenschachen Gewerbeпарк 1

AUFTRAGGEBER	---	ARCHITEKT	---
BAUVORHABEN	---	GEWERK	S50_80 Lamellen

Urheberrecht und Weitergabe dieser Zeichnung bleibt ausschliesslich der Firma ALU-Systeme Martin Haller vorbehalten.

Auftrags Nr.	---
LV-Nummer	---
Stück	---
Oberfläche	---
Maßstab	---
Gezeichnet	24.03.2010 M.G.
Datum	---
Name	---
Ebene	---
Bauteil	---
Index	A
Plan Nr.	---

7423 Pinkafeld
Grafenschachen Gewerbeпарк 1
Tel.: 033359 / 29 329
Fax: 033359 / 29 329 44
e-mail: office@als-haller.at
Mobi: 0676 / 70 96 885