

Sicherungsmutter M5 Edelstahl
DIN 985

Schnitt A-A

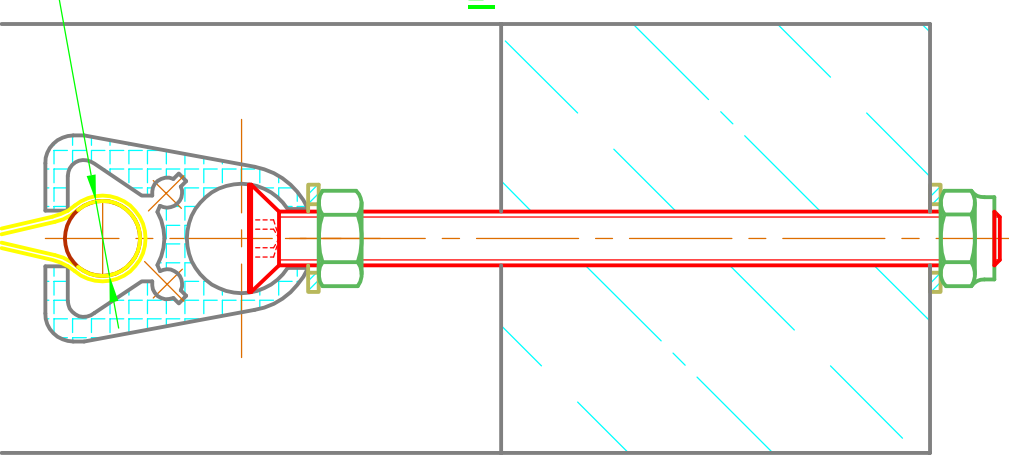
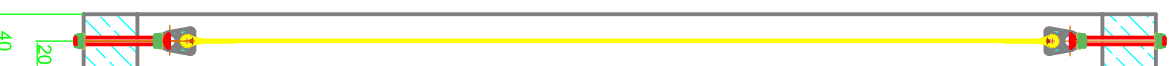
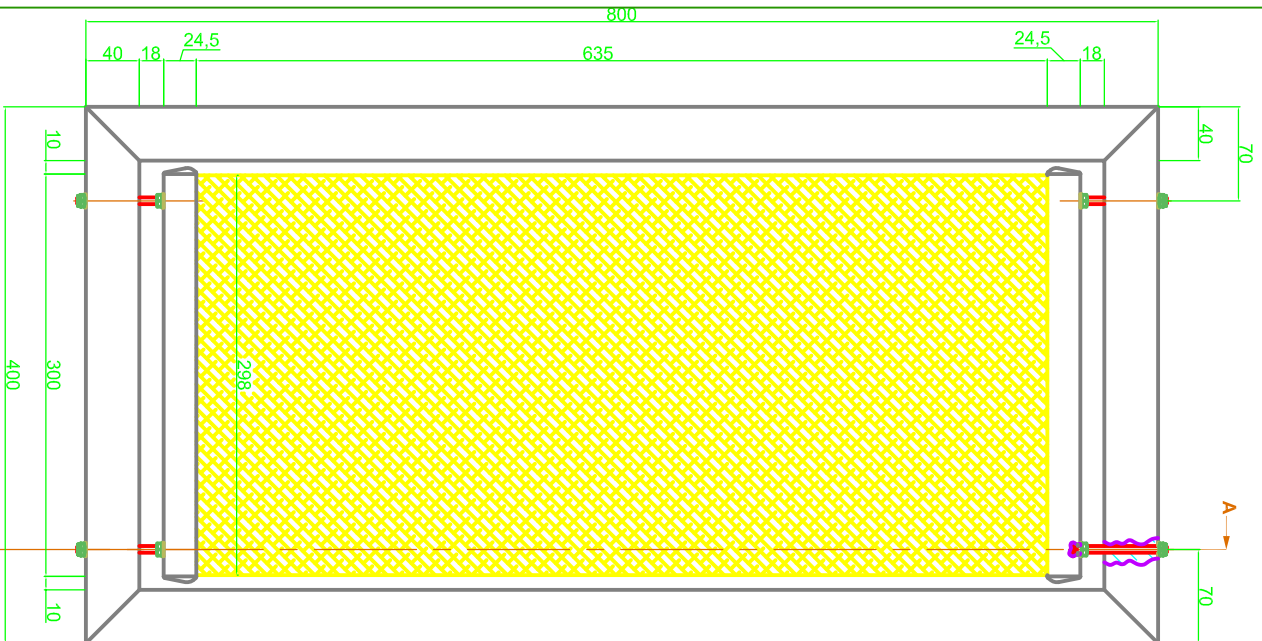
Detail
Maßstab 2:1



Scheibe M5 Edelstahl
ISO 7089

Senkschraube M5 Edelstahl
ISO 10642
l=70 mm

Sechskantmutter M5 Edelstahl
DIN 934

Scheibe M5 Edelstahl
ISO 7089



 Haller 7423 Pinkafeld, Grafenschachen Gewerbepark 1		Auftrags Nr.	--
		LV-Nummer	--
AUFTRAGGEBER	ARCHITEKT	Stück	--
BAUVORHABEN	GEWERK	Oberfläche	verzinkt
	Schiebeladen	Maßstab	1:4
		Gezeichnet	--
		Datum	AV
Urheberrecht und Weitergabe dieser Zeichnung bleibt ausschließlich der Firma AUU-Systeme Martin Haller vorbehalten.			
 7423-Grafenschachen Tel.: 03359 / 29 329	Gewerbepark 1 Haller Fax: 03359 / 29 329 44	email: office@als-haller.at	Ebene Bauteil Index Plan Nr.