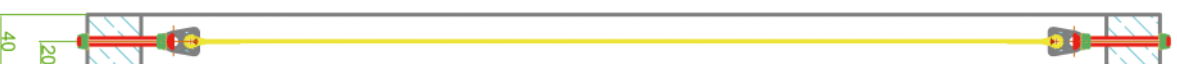
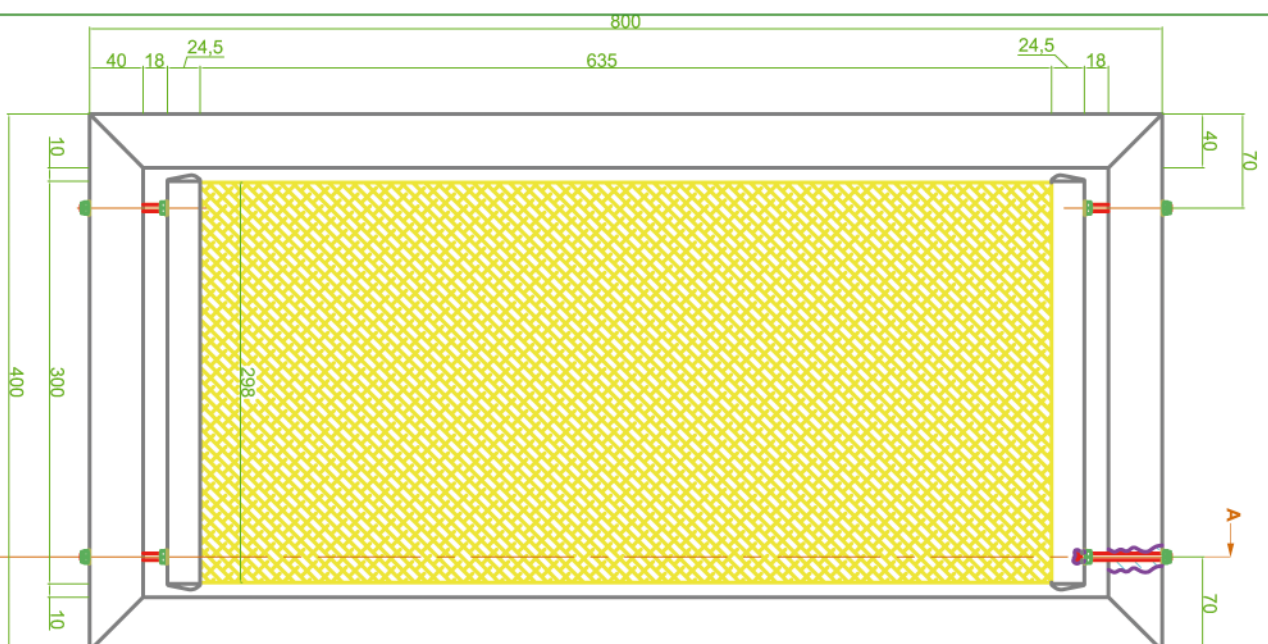


Sicherungsmutter M5 Edelstahl
DIN 985

Schnitt A-A



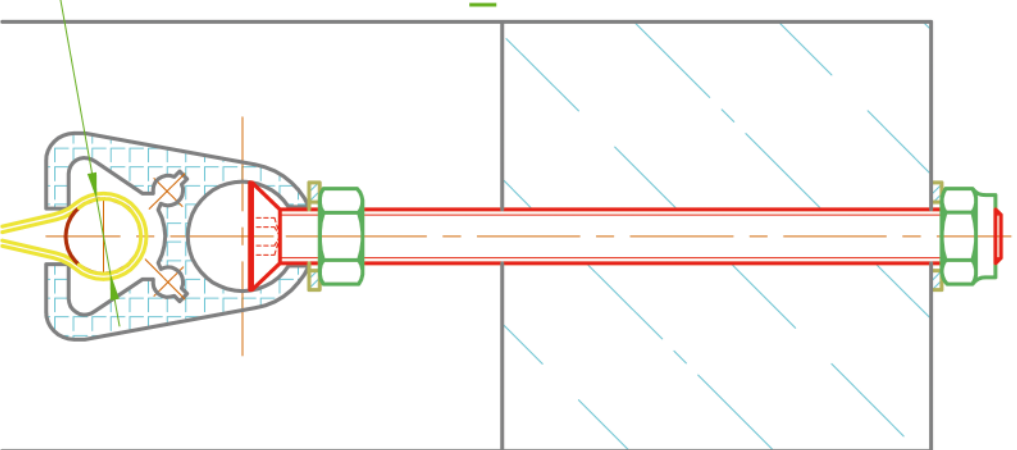
Detail
Maßstab 2:1

Scheibe M5 Edelstahl
ISO 7089

Senkschraube M5 Edelstahl
ISO 10642
l=70 mm

Sechskantmutter M5 Edelstahl
DIN 934

Scheibe M5 Edelstahl
ISO 7089



Ø7

		Haller 7423 Pinkafeld, Gartenschachen Gewerbepark 1	
CLIENT	ARCHITECT	COMPONENT	Schiebläden
BUILDING PROJECT			
Copyright and world distribution of this drawing stay exclusive to the company ALU-Systeme Martin Haller		Contract Nr.	--
		Surface	--
7423-Gartenschachen Gewerbepark 1 Tel.: 03359 / 29 329 Fax: 03359 / 29 329 44 e-mail: office@gate-haller.at		Piece	--
		Oberfläche	verzinkt
Unions Component Index Plan Nr.		Maßstab	1:4
Date		Name	AV
Drawn			